

**Петли стационарные
«Экстра» (артикул vnt 249)
«Лайт» (артикул vnt 263)
ТУ 9616-025-42780816-12**

Не подлежит обязательному подтверждению соответствия

Использование при выполнении работ на высоте согласно
ПОТ РВ (Приказ №155 Н Минтруда) запрещено



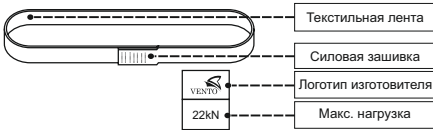
ВНИМАНИЕ! Деятельность, связанная с использованием данного снаряжения, потенциально опасна.

Перед использованием данного снаряжения Вы обязаны:

- Прочитать и понять инструкцию по эксплуатации.
- Пройти тренировку по его применению под руководством квалифицированного инструктора.
- Познакомиться с потенциальными возможностями и ограничениями по его применению.
- Осознать и принять вероятность возникновения рисков, связанных с применением снаряжения.

Игнорирование этих предупреждений может привести к

Рис. 1. Состав, идентификация и маркировка изделия



Условные обозначения



Опасно



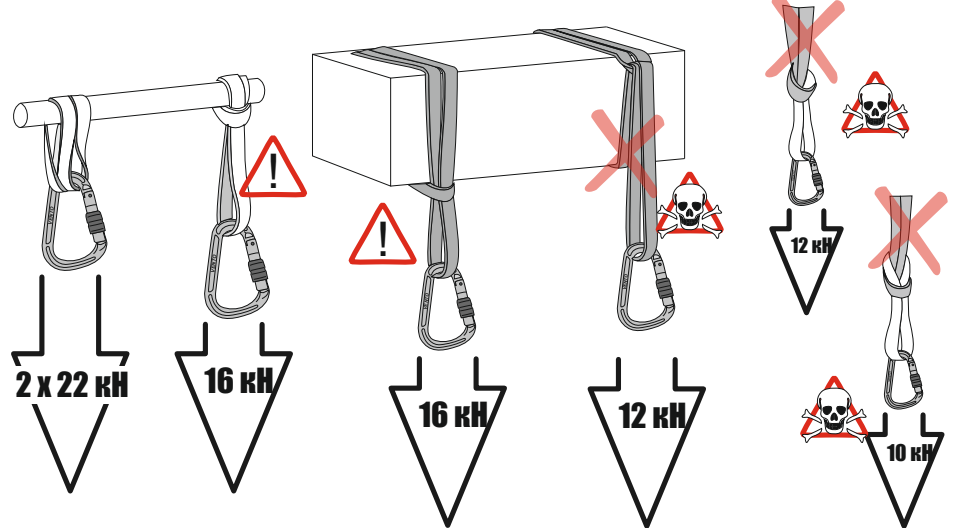
Внимание



Анкерное устройство

Артикул	Наименование	Длина	Масса	Цвет	Материал
vnt 263	Петля «Лайт»	60 см	22	голубой	Дунеема, шириной 10мм
		80 см	28	красный	
		100 см	34	серый	
		150 см	48	голубой	
		200 см	64	красный	
		250 см	82	серый	
vnt 249	Петля «Экстра»	60 см	28	голубой	Дунеема, шириной 12мм
		80 см	36	красный	
		100 см	48	серый	
		150 см	69	голубой	
		200 см	95	красный	
		250 см	116	серый	

Рис. 2. Способы применения и выдерживаемые нагрузки



РУКОВОДСТВО ПО ЭКСПЛУАТАЦИИ

описывает некоторые правильные способы и техники использования петель стационарных. Оно не может отразить все варианты применения изделия. Изготовитель информирует только о некоторых потенциальных рисках, связанных с использованием снаряжения.

Принимая решение о начале деятельности, связанной с использованием данного снаряжения, имейте в виду потенциальную опасность подобной деятельности для здоровья и жизни. Изготовитель не несет ответственность за риски и травмы, возникшие при неправильном использовании изделия.

Внимательно ознакомьтесь с данным руководством и следуйте всем указаниям по эксплуатации изделия.

Игнорирование предупреждений, указанных в руководстве по эксплуатации, может привести к травмам и даже смерти.

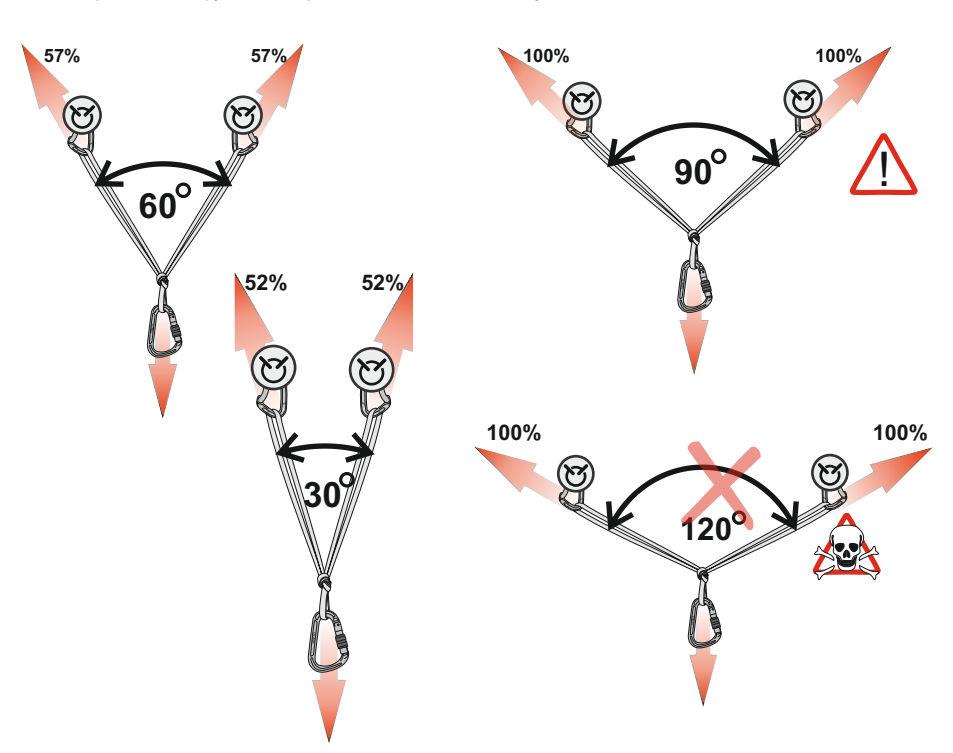
Безопасность пользователя зависит не только от корректной работы снаряжения, но и от способности выбирать правильное специализированное оборудование, в зависимости от типа и условий деятельности, а также от умений и навыков использования снаряжения.

Внимание! Данное оборудование может применяться только лицами, прошедшими специальное обучение или под непосредственным контролем квалифицированного инструктора. Дети и прочие лица, не способные нести ответственность за свои действия, всегда должны находиться под непосредственным контролем квалифицированного инструктора.

Получение необходимого обучения, приобретение правильных навыков и соблюдение мер безопасности — это ваша личная ответственность. Вы лично несете ответственность за полученные травмы или смерть, наступившие в случае неправильного использования данного изделия.

Для уменьшения риска травмирования и гибели пользователя во время занятий экстремальными видами спорта, вы должны пройти подготовительный курс, направленный на освоение техник проведения спасательных работ для их

Рис. 3. Распределение нагрузок на анкерные точки в зависимости от углов



применения в случае необходимости. Перед использованием и во время использования снаряжения пользователь должен четко представлять, каким образом будет выполнена процедура спасения и эвакуации; она должна быть выполнена безопасно и эффективно.

Описание

Оборудование для скалолазания и альпинизма. Петли предназначены для организации временной страховочной станции, а также используются в качестве удлиненных оттяжек при прохождении альпинистских маршрутов. Петли выполнены из Дунеема. Прочность на разрыв

не менее 22 кН. Швы на петле выполнены нитями контрастного цвета для возможности контроля целостности.

Характеристики изделий представлены в таблице.

Маркировка на изделиях

Значения маркировки представлены на рисунке 1.

В случае перепродажи изделий, произведенных ООО «ВЕНТО-2М», за пределы РФ, перепродавец должен предоставить инструкции по применению, техническому обслуживанию, периодической проверке и ремонту на государственном языке страны, где будут применяться указанные изделия.

Использование

Петли стационарные должны использоваться в соответствии с руководством по эксплуатации, правилами безопасности, а также правилами той области деятельности, для которой они предназначены.

Оборудование должно соответствовать характеру и условиям применения. Перед использованием изделий с другим снаряжением внимательно изучите инструкции к элементам системы с целью убедиться в возможности совместного использования, а также узнать возможные ограничения по использованию.

Каждый элемент снаряжения имеет ограничения по использованию. Нельзя использовать специальное снаряжение вне пределов применимых к нему ограничений. Запрещено использовать его не в соответствии с прямым назначением. Подбирайте оборудование в зависимости от условий и типа Вашей деятельности.

Безопасность пользователя зависит от правильного подбора оборудования; от умений и навыков корректного использования оборудования; совместимости используемого снаряжения (совместимость – правильное использование снаряжения при взаимодействии с другими элементами системы). Применение несовместимых компонентов и подсистем может привести к непроизвольному рассоединению, разрушению или нарушению функционирования систем обеспечения безопасности.

Для соединения отдельных элементов системы используйте карабины класса В.

Закрепите петлю стационарную вокруг опоры одним из предложенных на рисунке 2 способов или соедините петлю стационарную с точками крепления, как это показано на рисунке 3 с помощью карабинов класса В.

После установки необходимо проверить правильность присоединения и положения всех элементов относительно друг друга.

Располагайте станцию выше пользователя, для исключения возможности падения или уменьшения страховочного участка в случае падения. Убедитесь в невозможности случайного отсоединения страховочной системы.

Внимание! Запрещено использовать петлю стационарную в качестве грузоподъемного оборудования. Запрещается подвергать петлю нагрузке, превышающей ее номинальную прочность.

Во время эксплуатации все компоненты системы страховки следует оберегать от попадания масел, кислот, растворителей, химических основ, непосредственного контакта с открытым пламенем, каплями раскаленного металла и заостренными поверхностями, абразивными веществами и другого воздействия, снижающего прочностные характеристики материалов, из которых изготовлены петли.

Страховку следует организовывать при помощи динамической веревки, соответствующей стандарту EN 892. Все страховочное снаряжение должно быть собрано в единую систему и зафиксировано на страховочной станции. Станция по возможности должна располагаться вертикально над пользователем и разработана по форме и структуре таким образом, чтобы предотвратить случайное отсоединение защитного оборудования.

Выбирайте слабинку веревки между пользователем и станцией!

Исключайте маятник на страховочной веревке!

По возможности избегайте динамических рывков!

Любые изменения конструкции изделия, а также дополнения, модификации или ремонт запрещены.

Температурный режим эксплуатации от минус 50 до плюс 50 °С.

Уход

Изделие, бывшее в употреблении, должно быть очищено от загрязнений и просушено.

Для чистки грязного изделия используйте теплую воду (если необходимо, также нейтральное мыло). Сушите и храните изделие вдали от прямых солнечных и источников тепла. Сушите только при комнатной температуре. Чистка химически активными веществами запрещена!

В случае использования в экстремальных условиях при воздействии очень высокой или очень низкой температуры, морской воды или частого механического воздействия, свойства изделия снижаются даже после короткого периода использования. В случае воздействия выше перечисленных факторов может потребоваться более частая замена компонентов системы обеспечения безопасности на высоте.

Хранение, транспортирование и утилизация

Снаряжение должно транспортироваться в специальной упаковке, обеспечивающей защиту от механических, химических и других повреждений, природных и климатических воздействий.

Петли стационарные должны быть защищены от факторов, приводящих к повреждениям изделий. Снаряжение должно храниться сухим и очищенным от загрязнений, вдали от отопительных приборов. Не допускается хранение изделий в одном помещении с бензином, керосином, маслами, нефтепродуктами, кислотами, щелочами и другими химически активными веществами, разрушающими полимеры. Нельзя хранить изделия под воздействием прямых солнечных лучей.

Петли стационарные должны храниться в сухом, хорошо вентилируемом помещении при температуре от плюс 5 до плюс 30 °С, в развешанном состоянии, вдали от источников тепла (не ближе 1 м), не допуская контактов с огнем, коррозионными поверхностями, защищая от прямого солнечного света и других источников ультрафиолетового излучения.

В случае невозможности дальнейшего использования изделия, оно подлежит утилизации в соответствии с действующим законодательством.

Проверка и выбраковка снаряжения

Перед каждым использованием все применяемое снаряжение должно пройти тщательную визуальную и тактильную проверку с целью убедиться в том, что оно находится в рабочем состоянии и функционирует должным образом. **Внимание!** Проверяйте все составные части самостраховки.

Перед каждым применением необходимо проверить канат, а также швы на предмет отсутствия механических, тепловых или химических повреждений. **Внимание!** Не допускается наличие разорванных нитей на силовых швах.

Проверяйте места соединения изделия с другими элементами системы.

Если выявлены дефекты оборудования при проверке перед использованием, его следует вывести из эксплуатации. Применение такого снаряжения без разрешения компетентного лица запрещено. В случае возникновения сомнений относительно состояния изделия обратитесь за консультацией к изготовителю или компетентному лицу.

Если оборудование оказалось задействованным для остановки падения, не используйте его, пока не будет подтверждения компетентного лица о возможности дальнейшего применения данного оборудования. При возникновении сомнений относительно состояния изделия обратитесь за консультацией к изготовителю или компетентному лицу.

Помимо проведения проверки перед каждым применением изделие должно подвергаться периодическим проверкам компетентным лицом. Частота таких тщательных проверок определяется интенсивностью и условиями применения изделий, но рекомендуется проводить ее не реже одного раза в

12 месяцев.

Периодические проверки проводятся компетентным лицом или организацией, уполномоченной проводить проверки, строго в соответствии с процедурами периодических проверок изготовителя или самим изготовителем.

Для контроля применения снаряжения необходимо знать историю его использования. Историю использования рекомендуется заносить в формуляр. Изделие должно быть немедленно изъято из эксплуатации, если:

- не удовлетворило требованиям безопасности при проведении предэксплуатационной проверки пользователем или периодической проверки компетентным лицом;
- было задействовано для остановки падения;
- применялось не по назначению;
- отсутствуют или не читаются маркировки, нанесенные изготовителем;
- неизвестна полная история использования данного изделия;
- истек срок службы;
- истек срок хранения;
- были проведены действия по ремонту, изменению конструкции и/или внесены дополнения в конструкцию, не санкционированные изготовителем;
- возникли сомнения в целостности (комплектности, совместимости) изделия.

Во избежание возможности использования выбракованного оборудования, оно должно быть разрезано и утилизировано в соответствии с действующим законодательством.

Внимание! Использование изделия, не прошедшего предэксплуатационную или периодическую проверку, потенциально опасно для жизни. Эксплуатация такого изделия запрещена!

Сроки службы и гарантии изготовителя

Срок хранения изделий — 10 лет с даты изготовления при соблюдении правил периодической проверки изделий на отсутствие повреждений/ следов износа и условий хранения срок хранения.

Срок службы — не более 10 лет с даты изготовления. Фактический срок службы изделия зависит от определенных факторов: таких как интенсивность и частота использования, воздействие окружающей среды, компетентность пользователя, условия хранения и ухода за изделием, окончание срока хранения и пр.

Фактический срок службы изделия заканчивается, когда возникает один из факторов, перечисленных в разделе «Проверка и выбраковка снаряжения».

Внимание! В определенных случаях срок службы может сократиться до одного использования, например: при работе с агрессивными химическими веществами, при экстремальных температурах, при контакте с острыми гранями, после воздействия динамической нагрузки.

Гарантийный срок на любые дефекты материала или изготовления — 5 лет с даты продажи.

Гарантия не распространяется на следующие случаи: нормальный износ и старение, изменение конструкции или переделка изделия, неправильное хранение и плохой уход, повреждения, наступившие в результате несчастного случая или по небрежности, нарушение правил хранения, транспортирования, а также использование изделия не по назначению, в случае отсутствия идентификационных маркировок изготовителя, при наличии следов механического, химического и теплового воздействия.

ООО «ВЕНТО-2М» не несет ответственности за последствия прямого, косвенного или другого ущерба, наступившего вследствие неправильного использования изделий VENTO.

Помните, что несоблюдение правил эксплуатации и хранения потенциально опасно для вашей жизни и здоровья.